

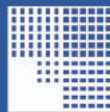
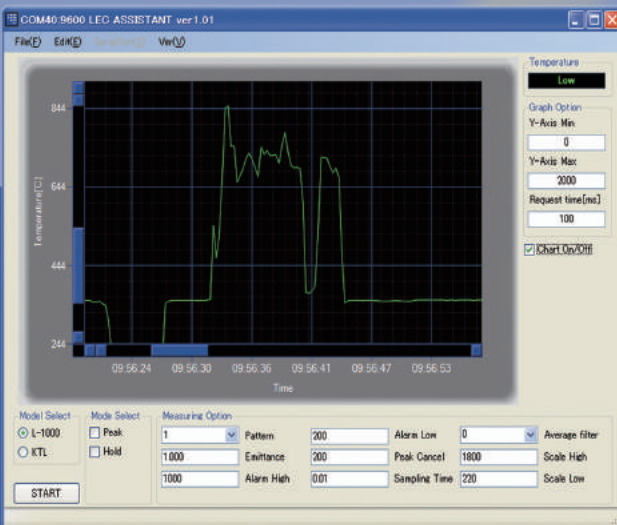
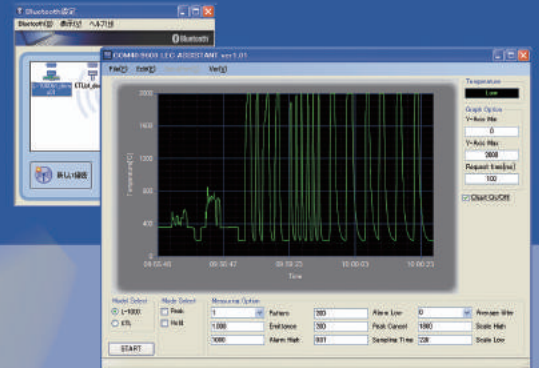
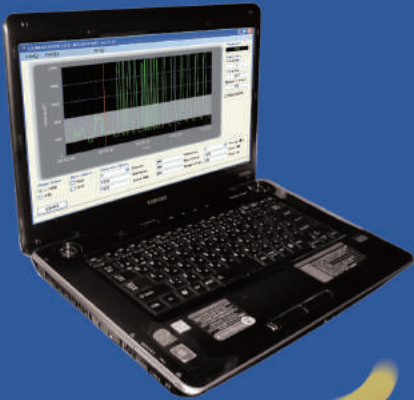
KTL 赤外線放射温度計

KTL-PRO

KTL-ZERO

KTL-P/Z-04

- Windows 用ソフト標準添付
- Bluetooth内臓モデル登場



LEC COMPANY LIMITED

K T L

KTL-PRO (200℃~2000℃)
 KTL-ZERO-A (500℃~3000℃)
 KTL-ZERO-B (200℃~1200℃)
 さらに微小面積の測定には KTL-PRO-04 (もしくは ZERO-04)

KTLシリーズは高速応答、ワイドレンジ、微小スポット測定、ガラス越し測定ができるハイスペックな放射温度計です。

- KTLシリーズは高速応答、ワイドレンジ、ガラス越しの測定ができるハイスペックな放射温度計です。
φ1/127mmの微小スポット測定が可能。
(KTL-PRO-04はφ0.4/270mm)
- サンプリングスピード最速0.01sec
(0.01~1.00sec間を0.01単位で可変可能)
- 2ウェイピークホールド
一般のピークホールドの他にオートリセットピークホールドがついているのでラインの温度管理がとても容易です。
- 3出力標準装備(RS-232C)、0~10V、4~20mA
アナログはZERO、SPANを任意にスケール可能。
レコーダー、コントローラーに容易に接続できます。
- 温度解析ソフト添付
Windows用ソフトを標準で添付。データの保存、各種設定がPCからできます。
(*フリーソフトのためサポート対象外です)

■オプション

CK-1(キャリングケース)



GL-DX(充電器とグリップのセット)



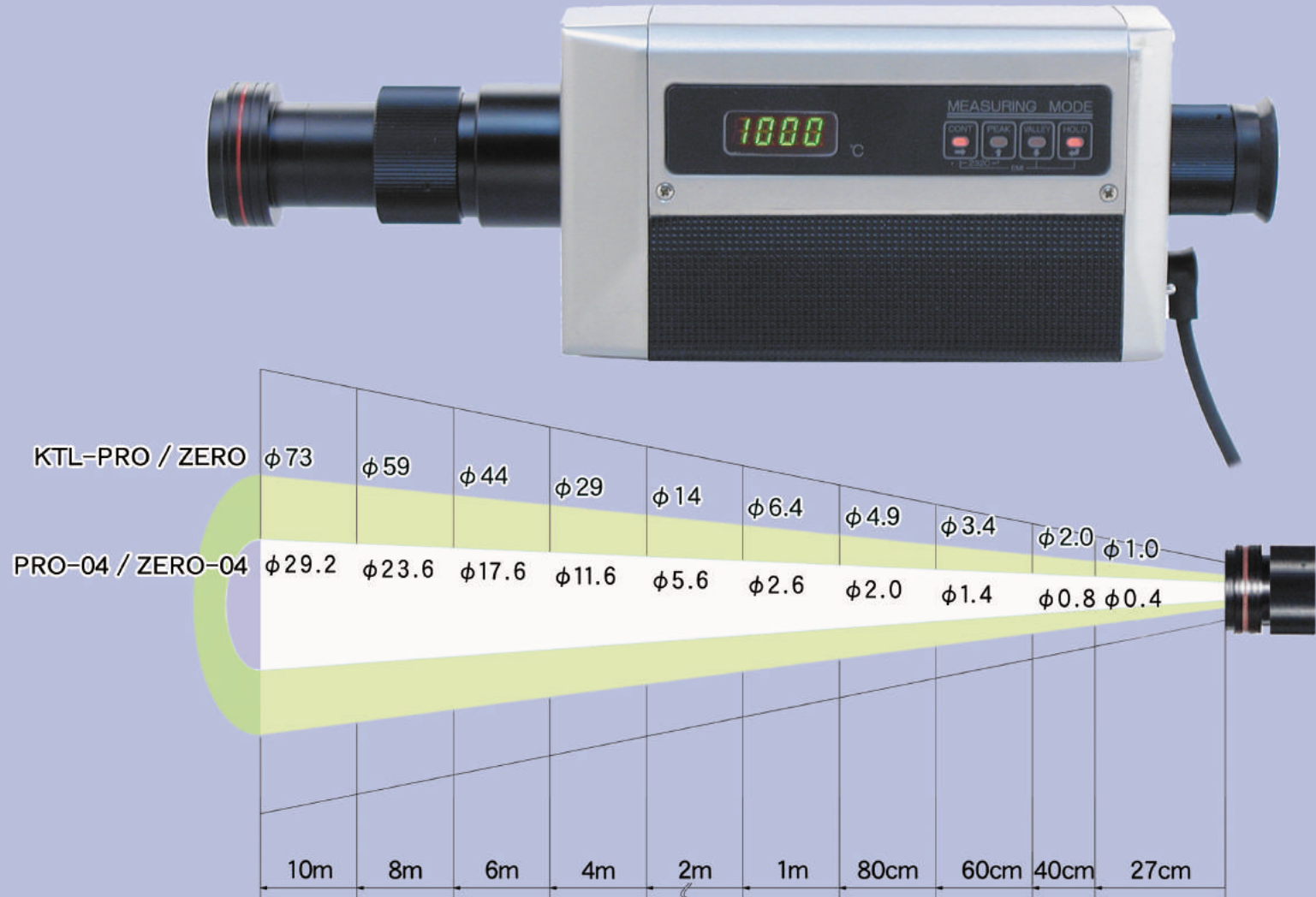
GL-ST(グリップ)



LA-1G(自由雲台)
LA-1B(ブラック)



U-8000(三脚/スタンダードタイプ)
SL-68G(三脚/高級タイプ)

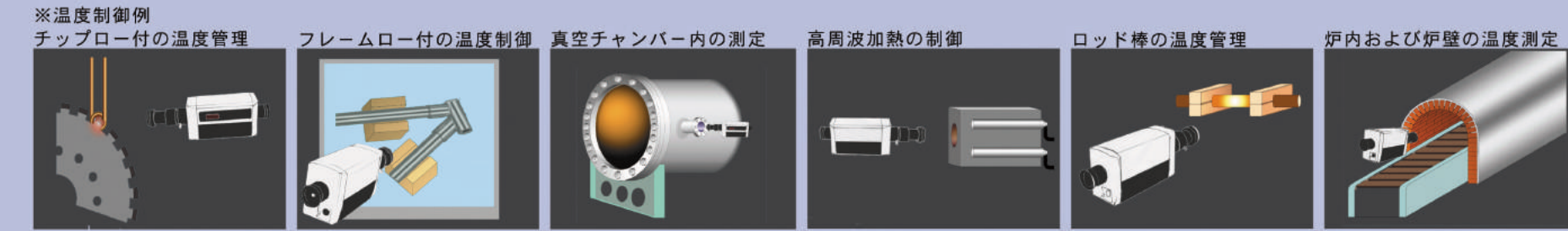


LM-2(ファインダーミラー)

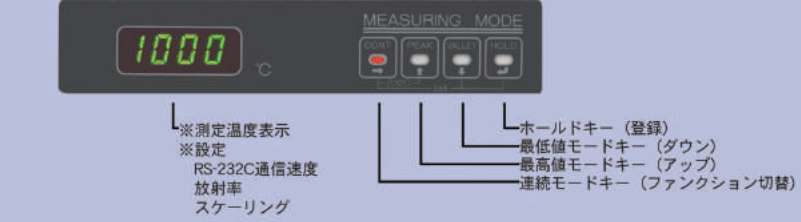
ファインダー内を360°全方向から覗いてピントや位置の確認ができます。

F02-002(エアージャケット)

KTL本体と電源をケース内に収納し、熱や煙等からKTLを守ります。



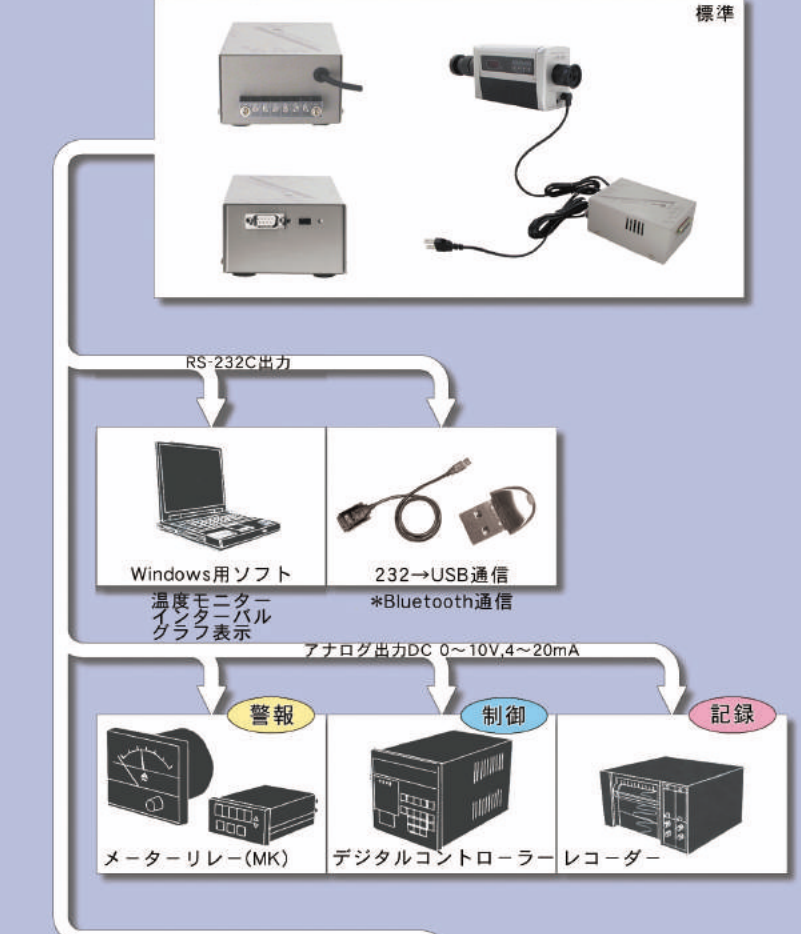
■サイド操作パネル



■ファインダービュー



■システム参考図



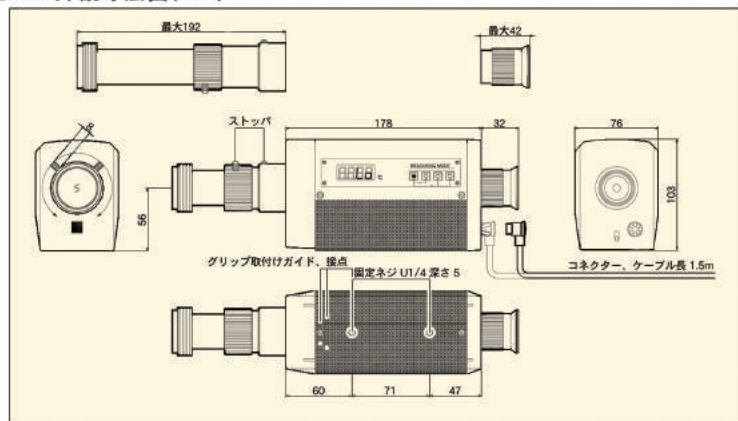
マルチプレクサー
BMP UMPシリーズ

※ホストPCから複数のKTLをオペレーションできます。

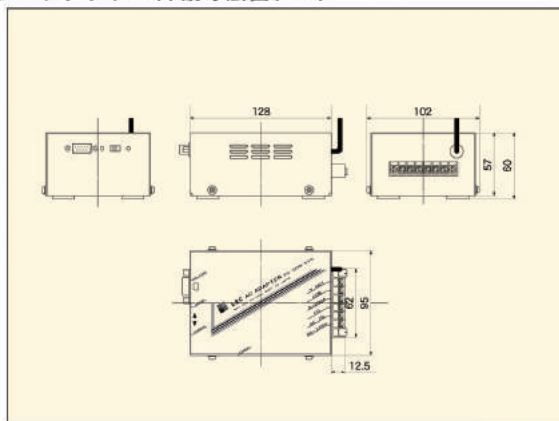
■仕様一覧表

	KTL-PRO		KTL-ZERO			
型式	KTL-PRO	KTL-PRO-04	KTL-ZERO-A	KTL-ZERO-B	KTL-ZERO-A-04	KTL-ZERO-B-04
測定温度範囲	200~2000℃	300~2000℃	500~3000℃	200~1200℃	700~3000℃	300~1200℃
表示部	ファインダー内、サイドパネル（デジタル表示）					
測定モード	CONT: 連続表示 PEAK: 最大値表示（2ウェイ） VALLEY: 最小値表示（2ウェイ） HOLD: 保持					
測定精度	±1% ε=1.00					
再現性	±1℃ ε=1.00					
放射率設定範囲	0.10~1.00 デジタル2ウェイ					
応答速度	サンプリング時間 0.01~1.00 sec 可変					
センサー	InGaAs		Si	InGaAs	Si	InGaAs
測定波長	1.6 μm		0.9 μm	1.6 μm	0.9 μm	1.6 μm
外部出力	RS-232C DC 0~10V DC 4~20mA		3出力標準		Bluetooth（オプション）	
光学系	型式: 同軸一眼レフ方式 対物レンズ: f=127mm, F=4.2 焦点調節範囲: 270mm~∞ 測定角: 0.45° ファインダー: 視野角=6.2°					
動作電源	AC 85~264V（ACアダプター供給時）					
消費電力	30VA（ACアダプター供給時）					
許容周囲温度	0~50℃（露結無し）					
重量	1.4kg（本体のみ）					

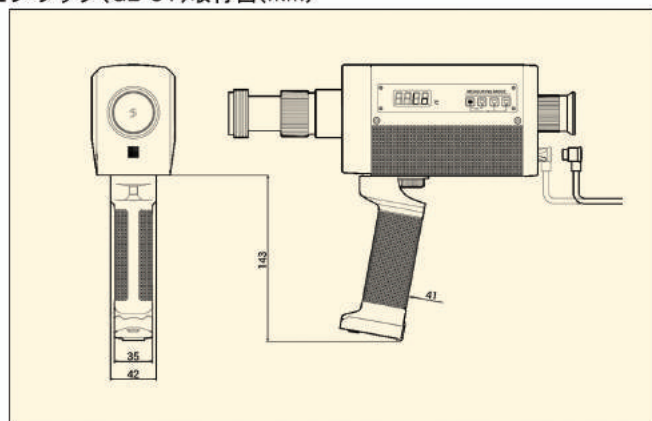
■KTL外観寸法図(mm)



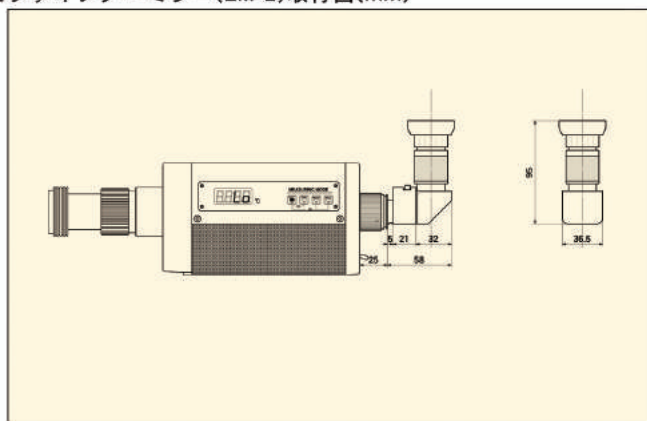
■ACアダプター外観寸法図(mm)



■グリップ(GL-ST)取付図(mm)



■ファインダーミラー(LM-2)取付図(mm)



■計測用ソフト（標準）



■オプション

SC9-USB(232C→USB変換ケーブル)



BT100-USB(Bluetooth→USB無線アダプター)



本仕様につきましては、改善のため予告無く変更することがあります。

LEC COMPANY LIMITED

東京都葛飾区新小岩3-26-23
TEL 03-3655-0541
FAX 03-3655-0546
E-mail info@leccompany.co.jp
URL http://www.leccompany.co.jp

代理店